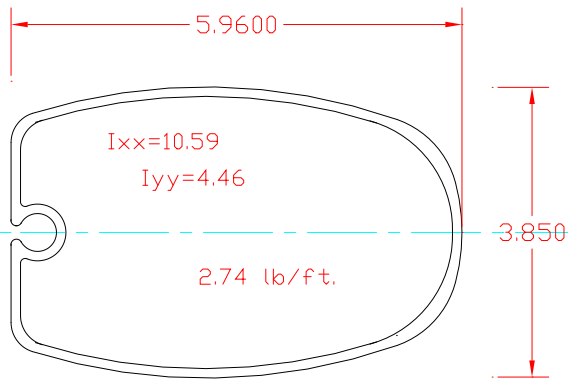


$I_{xx}=10.59$
 $I_{yy}=4.46$

2.74 lb/ft.

B6038



B6038